

Обслуживание

При техническом обслуживании изделия необходимо соблюдать «Правила техники безопасности и технической эксплуатации электротехнических потребителей». При обнаружении видимых внешних повреждений корпуса изделия дальнейшая его эксплуатация запрещена. Гарантийное обслуживание производится производителем изделия. Послегарантийное обслуживание изделия выполняется производителем по действующим тарифам. Перед отправкой на ремонт, изделие должно быть упаковано в заводскую или другую упаковку, исключающую механические повреждения.


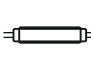
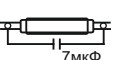

Условия эксплуатации

Климатическое исполнение УХЛ4, диапазон рабочих температур от -25...+50 °С, относительная влажность воздуха до 80% при 25°С. Рабочее положение в пространстве - произвольное. Высота над уровнем моря до 2000м. Окружающая среда – взрывобезопасная, не содержащая пыли в количестве, нарушающем работу реле, а также агрессивных газов и паров в концентрациях, разрушающих металлы и изоляцию. По устойчивости к перенапряжениям и электромагнит-ным помехам устройство соответствует ГОСТ IEC 60730-1.

Требование безопасности

Эксплуатация изделия должна осуществляться в соответствии с требованиями, изложенными в руководстве по эксплуатации. Перед установкой необходимо убедиться в отсутствии внешних повреждений устройства. Изделие, имеющее внешние механические повреждения, эксплуатировать запрещено. Не устанавливайте реле без защиты в местах где возможно попадание воды или солнечных лучей. Реле должно устанавливаться и обслуживаться квалифицированным персоналом. При подключении реле необходимо следовать схеме подключения.

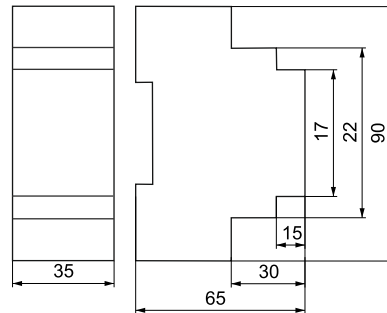
Таблица 1

Ток контактов реле	Мощность нагрузки			
				
16А	2000W	1000W	750W	500W
Категория применения	AC-1		AC-15	
	AC-3	AC-15	DC-1	
	Активная нагрузка	Электродвигатели	Катушки контакторов	Безиндуктивная нагрузка постоянного тока
16А	4000VA	0,9кW	750VA	16А 0,35А

Драгоценные металлы отсутствуют

Дата продажи	Дата выпуска	Штамп ОТК

Размеры корпуса



Условия транспортировки и хранения

Транспортировка изделия может осуществляться любым видом закрытого транспорта, обеспечивающим сохранение упакованных изделий от механических воздействий и воздействий атмосферных осадков. Хранение изделия должно осуществляться в упаковке производителя в закрытых помещениях с естественной вентиляцией при температуре окружающего воздуха от минус 50° до плюс 50°С и относительной влажности не более 80% при температуре +25°С.

Гарантийные обязательства

Гарантийный срок эксплуатации изделия - 24 месяца с даты продажи. Срок службы 10 лет. При отсутствии даты продажи гарантийный срок исчисляется с даты изготовления. ООО «Евроавтоматика Фиф» гарантирует ремонт или замену вышедшего из строя изделия при соблюдении правил эксплуатации и отсутствии механических повреждений. В гарантийный ремонт не принимаются: - изделия, предъявленные без паспорта предприятия; - изделия, бывшие в негарантийном ремонте; - изделия, имеющие повреждения механического характера; - изделия, имеющие повреждения голографической наклейки; Предприятие-изготовитель оставляет за собой право вносить конструктивные изменения, без уведомления потребителя, с целью улучшения качества и не влияющие на технические характеристики и работу изделия.

Условия реализации и утилизации

Изделия реализуются через дилерскую сеть предприятия. Утилизировать как электронную технику.

Свидетельство о приемке

Реле контроля уровня изготовлено и принято в соответствии с требованиями ТУ ВУ 590618749.011-2005, действующей технической документации и признано годным к эксплуатации.

Реле контроля уровня

Руководство по эксплуатации
ТУ ВУ 590618749.011-2005



ЕВРОАВТОМАТИКА «F&F»

Служба технической поддержки:
РБ г. Лида, ул. Минская, 18А, тел./факс: + 375 (154) 65 72 57, 60 03 80,
+ 375 (29) 319 43 73, 869 56 06, e-mail: support@fff.by
Управление продаж:
РБ г. Лида, ул. Минская, 18А, тел./факс: + 375 (154) 65 72 56, 60 03 81,
+ 375 (29) 319 96 22, (33) 622 25 55, e-mail: sales@fff.by

Назначение

Реле контроля уровня предназначено для контроля и поддержания заданного уровня токопроводящих жидкостей в резервуарах, бассейнах, водонапорных башнях и т.п. и управления электродвигателями насосных установок. Для контроля уровня реле использует кондуктометрический способ.

Принцип работы

Принцип работы кондуктометрических датчиков основан на том, что при достижении жидкостью в емкости определенного уровня, рабочая жидкость замыкает электрод датчика на определенном уровне (MAX, MIN) на дополнительный электрод реле (COM), вызывая в цепи датчика электрический ток. В итоге замыкание цепи датчика приводит к срабатыванию реле. Реле имеет регулятор чувствительности для настройки реле под конкретный тип жидкости и регулятор задержки времени переключения для защиты от ложных срабатываний при наличии брызг, волн на поверхности и т.п. Датчики уровня питаются переменным напряжением, имеют гальваническую изоляцию от сети питания и контактов управления нагрузкой.

Функциональные особенности

- автоматическое наполнение резервуара до заданного уровня;
- автоматическая откачка из резервуара до заданного уровня;
- защита погружного насоса от «сухого» хода;
- настройка чувствительности под различные по электропроводности жидкости;
- настройка времени задержки срабатывания реле;
- светодиодная сигнализация наличия жидкости на уровнях и включения насоса.
- возможна работа с электроконтактными манометрами (ЭКМ), поплавковыми и другими типами датчиков с релейным выходом*.



ВНИМАНИЕ

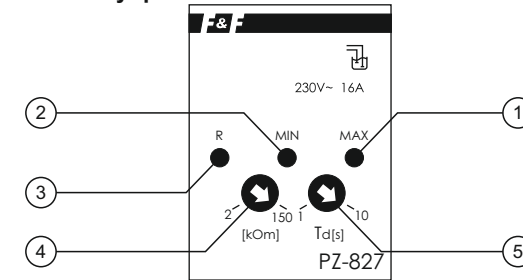
Изделие следует подключать к сети согласно существующим нормам электробезопасности. Правила подключения описаны в данном руководстве. Работы, связанные с установкой, подключением и регулировкой должны проводиться квалифицированным специалистом после ознакомления с руководством по эксплуатации и функциями устройства. Перед началом установки следует убедиться в отсутствии напряжения на подключаемых проводах. Самовольное вскрытие корпуса влечет за собой утрату права на гарантийное обслуживание изделия, а также может стать причиной поражения электрическим током. Изделие должно использоваться по его прямому назначению. По вопросам монтажа и работы устройства обращаться в службу технической поддержки.

* При использовании поплавковых или других датчиков с релейными выходами PZ-827 можно применять для контроля уровня неэлектропроводных жидкостей и сыпучих материалов.

** Максимальная дальность расположения датчиков от реле - 50м.

PZ-827

Панель управления



- 1 - «MAX» - индикатор максимального уровня (красный светодиод). Горт при наличии жидкости на максимальном уровне. Загорается без задержки.
- 2 - «MIN» - индикатор минимального уровня (красный светодиод).
- 3 - «R» - индикатор состояния контактов реле (желтый светодиод).
- 4 - регулятор чувствительности [kOm].
- 5 - «Td» - регулятор задержки времени срабатывания [s].

Технические характеристики

Напряжение питания, В	230 AC
Номинальный коммутируемый ток, А	16 AC1
Номинальное напряжение контактов, В	250 AC
Контакт	1NO/NC
Номинальная мощность нагрузки	см. табл.1
Максимальный ток катушки контактора, А	3 / 240В AC
Количество контролируемых уровней	2
Напряжение питания датчика, В	10 AC
Ток потребления датчика, не более, mA	2
Чувствительность, регулируемая, kOm	2...150
Задержка вкл./откл., регулируемая, с	1...10 ±20%
Индикация работы	3 светодиода
Коммутационная износостойкость, циклов	10 ⁵
Потребляемая мощность, Вт	1
Степень защиты	IP20
Степень загрязнения среды	2
Категория перенапряжения	III
Диапазон рабочих температур, °C	-25...+50
Подключение	винтовые зажимы 2,5 мм ²
Габариты (ШxВxГ), мм	35x90x65
Тип корпуса	2S
Масса, кг	0,19
Монтаж	на DIN-рейке 35мм

Комплект поставки

Реле контроля уровня.....	1
Датчик выносной** PZ2.....	3
Руководство по эксплуатации.....	1
Упаковка.....	1

ВНИМАНИЕ!

Перед подключением изделия к электрической сети (в случае его хранения или транспортировки при низких температурах), для исключения повреждений, вызванных конденсацией влаги, необходимо выдержать изделие в теплом помещении не менее 2-х часов.

ВНИМАНИЕ!

Реле не используются для контроля уровня легко воспламеняемых или взрывоопасных жидкостей.

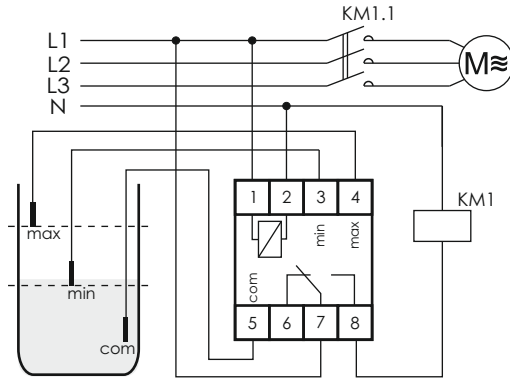
Запрещенные жидкие вещества
Дистиллированная вода
Деионизованная вода
Бензин
Масла
Сжиженные газы
Парафин
Этиленгликоль
Краски
Жидкости с высоким % содержанием алкоголя
Керосин

ВНИМАНИЕ!

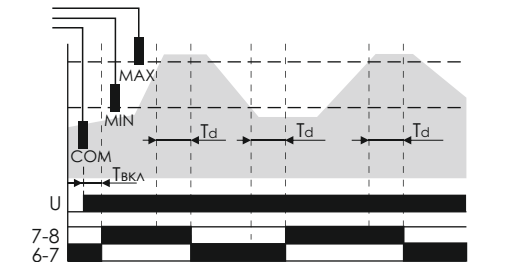
Монтаж устройства должен производиться специально обученным персоналом после предварительного ознакомления с данной инструкцией.

Схема подключения

Двухуровневое реле в режиме наполнения



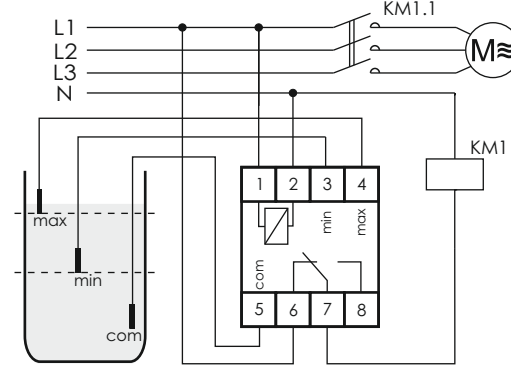
Если уровень ниже «MIN», контакты 7-8 замкнуты, насос включен и происходит наполнение резервуара. При достижении уровня «MAX» контакты 7-8 размыкаются, насос отключается. При снижении уровня ниже «MIN» контакты 7-8 замыкаются, насос включается и цикл работы повторяется снова.



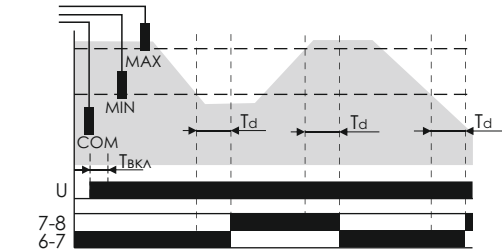
Tвкл - время выхода изделия в рабочий режим, зависит от Td (1-10с).

Td - время задержки включения/отключения (устанавливается на панели управления).

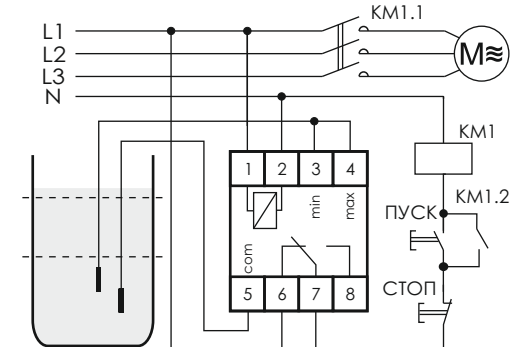
Двухуровневое реле в режиме откачки



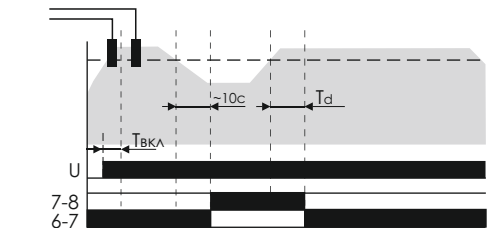
Если жидкость на уровне «MAX» контакты 6-7 замкнуты, насос включен и происходит откачивание из резервуара. При снижении уровня ниже «MIN» контакты 6-7 размыкаются, насос отключается. После наполнения до уровня «MAX» контакты 6-7 замыкаются, насос включается и цикл работы повторяется снова.



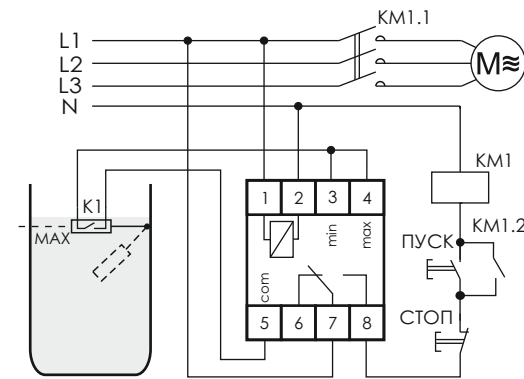
Одноуровневое реле - защита насоса от «сухого хода»



Установлена перемычка между клеммами 3 и 4. При наличии жидкости в резервуаре замкнуты контакты 6 и 7 и насос можно включить в работу кнопкой «ПУСК». При отсутствии жидкости между электродами, контакты 6 и 7 размыкаются и насос отключается.

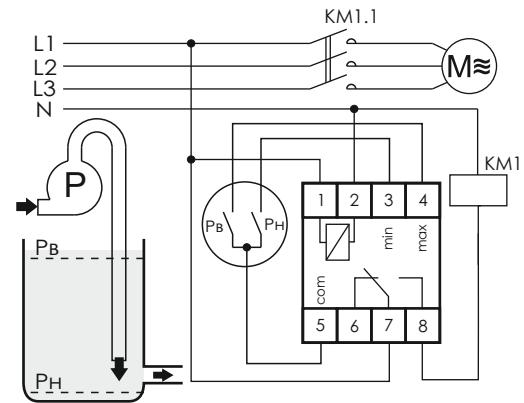


Одноуровневое реле с поплавковым датчиком, защита от переполнения резервуара



Установлена перемычка между клеммами 3 и 4. Если уровень ниже «MAX» - замкнуты контакты 7-8, насос включен. Если уровень выше «MAX» - контакт K1 поплавкового датчика замыкается и насос отключается.

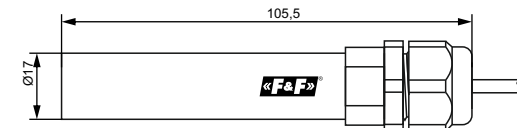
Двухуровневое реле в режиме наполнения резервуара с ЭКМ исполнения IV согласно ГОСТ 2405-88.



Если уровень ниже минимального, контакты нижнего уровня давления «РН» разомкнуты, контакты реле 7-8 замкнуты, насос включен и происходит наполнение резервуара. При повышении давления выше минимального контакты «РН» замыкаются, но насос продолжает работать. При достижении верхнего уровня давления замыкаются контакты «Рв», контакты реле 7-8 размыкаются, насос отключается. При снижении давления жидкости ниже минимального контакты Рн размыкаются, контакты реле 7-8 замыкаются, насос включается и цикл работы повторяется снова.

Размеры датчика

Конструкция датчика позволяет монтировать его на плоском горизонтальном основании, например, на полу в помещении с гидроклапанами, расходомерами или в прачечной, что позволяет быстро обнаруживать сбои и наводнение помещения жидкостью, одновременно отключая электрические цепи или активируя звуковую или световую сигнализацию (тревогу).



Габаритные размеры датчика в сборе

Монтаж, общие требования

Не допускается прокладка линий питания датчиков уровня в одной трассе совместно с силовыми проводами, а также с проводами, создающими высокочастотные или импульсные помехи.

Длина линии питания датчиков может достигать нескольких сотен метров. При большом расстоянии сечение проводников должно быть не менее 1,5 мм², сопротивление линии питания датчиков не более 20...30 Ом.

Если резервуар металлический, общий электрод «COM» должен быть соединен с резервуаром. Резервуар должен быть заземлен.

Если корпус резервуара выполнен из диэлектрика, общий электрод «COM» должен быть установлен ниже электрода датчика нижнего уровня.

Запуск в работу

Провести электромонтаж согласно выбранной схеме.

Установить чувствительность в среднее положение, время в минимальное положение.

Установить датчики уровня в резервуар на требуемую глубину.

Для удобства настройки и контроля наличия жидкости на уровнях служат светодиоды «MIN» и «MAX».

Светодиоды начинают светиться при касании жидкости датчиками. Для устойчивой индикации наличия жидкости на уровнях и стабильной работы реле металлическая часть датчика должна быть погружена в жидкость на глубину не менее 0,5см. При отсутствии жидкости на уровнях - металлическая часть датчика должна находиться над зеркалом жидкости.

Включить питание. Если жидкость ниже минимального уровня, реле включается, на лицевой панели горит желтый светодиод R.

В режиме наполнения включается насос. При достижении нижнего уровня загорается светодиод «MIN», при достижении верхнего загорается светодиод «MAX» и реле через время задержки отключается. После снижения уровня ниже минимального включается насос, загорается светодиод R и цикл работы повторяется снова. В режиме откачивания насос включается при достижении жидкостью уровня «MAX».

Для устойчивой работы реле при необходимости отрегулировать чувствительность и установить требуемую задержку срабатывания.

Проверка исправности реле без подключения датчиков и цепей управления насосом

1. Подать питание на клеммы 1-2. Должно включиться реле (замкнутся контакты 7-8), на лицевой панели загорится светодиод «R».
2. Установить перемычку между клеммами «COM» и «MIN», должен загореться светодиод «MIN».
3. Установить перемычку между клеммами «COM» и «MAX» (перемычку «COM» - «MIN» не убирать), должен загореться светодиод «MAX» и через время задержки погаснуть светодиод «R» и отключиться реле.
4. Убрать перемычку «COM» - «MAX», реле должно быть отключено.
5. Убрать перемычку «COM» - «MIN», должен загореться светодиод «R» и через время задержки включиться реле.