

Контактор электромагнитный

STxx-zz-M



Руководство по эксплуатации

ЕВРОАВТОМАТИКА «F&F»

ПРОИЗВОДИТЕЛЬ:

F&F Fillipowski sp. j.
Ул. Константиновская 79/81, 95-200, г. Пабянице,
Республика Польша, +48 (42) 214 90 37, biuro@fff.com.pl

ИМПОРТЕР:

СООО «Евроавтоматика Фиф»
Республика Беларусь, г. Лида, ул. Минская, 18А,
Служба технической поддержки: + 375 (154) 65 72 57,
60 03 80, + 375 (29) 319 43 73, 869 56 06, e-mail: support@fff.by
Управление продаж: + 375 (154) 65 72 56, 60 03 81,
+ 375 (29) 319 96 22, (33) 622 25 55, e-mail: sales@fff.by

Назначение

Контактор электромагнитный STxx-zz-M (xx – максимальный коммутируемый ток, zz – количество и тип контактов (первая цифра – нормально открытых, вторая – нормально замкнутых контактов)) в модульном исполнении предназначен для коммутации электрических цепей повышенной мощности. Наличие переключателя на лицевой панели позволяет вручную управлять контактами контактора (независимо от наличия напряжения питания на катушке).

Принцип работы

Принцип работы контактора зависит от положения переключателя режима работы:

Положение «I»

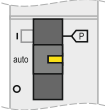


С блокировкой контактора

Без блокировки контактора

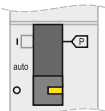
При отсутствии напряжения питания на катушке контакты контактора замкнуты. Подача напряжения питания на катушку автоматически переводит переключатель в положение "auto" и контактор работает в автоматическом режиме. Чтобы зафиксировать контакты в замкнутом состоянии независимо от наличия напряжения питания контактора необходимо в положении "I" переместить желтый рычаг блокировки влево. Рабочее состояние контактора сигнализируется поднятым красным флажком на лицевой панели.

Положение «auto»



Поддача напряжения питания на катушку контактора приводит к замыканию контактов. После отключения напряжения питания контакты возвращаются в своё первоначальное положение.

Положение «O»

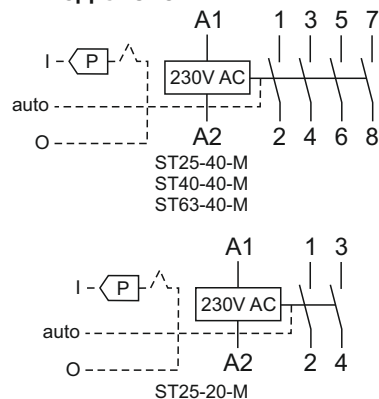


Контакты контактора остаются разомкнутыми независимо от наличия напряжения питания.

Технические характеристики

Напряжение питания катушки, В	230 AC
Коммутационная износостойкость, циклов	10 ⁶
Электрическая износостойкость, циклов	10 ⁵
Электрическая прочность изоляции, кВ	4
Степень защиты	IP20
Степень загрязнения среды	2
Категория перенапряжения	III
Диапазон рабочих температур, °C	-25...+50
Монтаж	на DIN-рейку 35 мм
Код ETIM	EC001653
Артикулы:	
ST25-20-M	EA13.001.031
ST25-40-M	EA13.001.032
ST40-40-M	EA13.001.033
ST63-40-M	EA13.001.034

Схемы подключения



ВНИМАНИЕ

Изделие следует подключать к сети согласно существующим нормам электробезопасности. Правила подключения описаны в данном руководстве. Работы, связанные с установкой, подключением и регулировкой должны проводиться квалифицированным специалистом после ознакомления с руководством по эксплуатации и функциями устройства. Перед началом установки следует убедиться в отсутствии напряжения на подключаемых проводах. Самовольное вскрытие корпуса влечет за собой утрату права на гарантийное обслуживание изделия, а также может стать причиной поражения электрическим током. Изделие должно использоваться по его прямому назначению. По вопросам монтажа и работы устройства обращаться в службу технической поддержки.

Комплект поставки

Контактор STxx-zz-M.....	1 шт.
Руководство по эксплуатации.....	1 шт.
Упаковка.....	1 шт.

АССОРТИМЕНТ КОНТАКТОРОВ ЭЛЕКТРОМАГНИТНЫХ С РУЧНЫМ УПРАВЛЕНИЕМ

ИЗДЕЛИЕ	Контакты	Макс. коммутир. ток, А	Мощность нагрузки AC-1 230 В, кВт	Мощность нагрузки AC-3 230 В, кВт	Управл. напряж., В	Потребляемая мощность, Вт	Диапазон рабочих температур, °C	Габариты (ШхВхГ), мм	Подключение (винтовые зажимы), мм ²
ST25-20-M	2NO	25	4	1,3	230 AC	1,2	от -25 до +50	18x85x65	4
ST25-40-M	4NO	25	9	2,2	230 AC	1,6	—/—	36x85x65	6
ST40-40-M	4NO	40	16	5,5	230 AC	2,1	—/—	36x85x65	16
ST63-40-M	4NO	63	24	8,5	230 AC	2,1	—/—	54x85x65	16

Обслуживание

При техническом обслуживании изделия необходимо соблюдать «Правила техники безопасности и технической эксплуатации электроустановок потребителей». При обнаружении видимых внешних повреждений корпуса изделия дальнейшая его эксплуатация запрещена. Гарантийное обслуживание выполняется производителем изделия. После гарантийного обслуживания изделия выполняется производителем по действующим тарифам. Перед отправкой на ремонт, изделие должно быть упаковано в заводскую или другую упаковку, исключающую механические повреждения.

Условия эксплуатации

Климатическое исполнение УХЛ4, диапазон рабочих температур от -25...+50 °C, относительная влажность воздуха до 80 % при 25 °C. Рабочее положение в пространстве – произвольное. Высота над уровнем моря до 2000 м. Окружающая среда – взрывобезопасная, не содержащая пыли в количестве, нарушающем работу реле, а также агрессивных газов и паров в концентрациях, разрушающих металлы и изоляцию.

По устойчивости к перенапряжениям и электромагнитным помехам устройство соответствует ГОСТ IEC 60730-1.

Требование безопасности

Эксплуатация изделия должна осуществляться в соответствии с требованиями, изложенными в руководстве по эксплуатации. Перед установкой необходимо убедиться в отсутствии внешних повреждений устройства. Изделие, имеющее внешние механические повреждения, эксплуатировать запрещено. Не устанавливайте изделие без защиты в местах где возможно попадание воды или солнечных лучей. Изделие должно устанавливаться и обслуживаться квалифицированным персоналом. При подключении изделия необходимо следовать схеме подключения.

Гарантийные обязательства

Гарантийный срок эксплуатации изделия – **24 месяца** с даты продажи. Срок службы – **10 лет**. При отсутствии даты продажи гарантийный срок исчисляется с даты изготовления. СООО «Евроавтоматика Фиф» гарантирует ремонт или замену вышедшего из строя изделия при соблюдении правил эксплуатации и отсутствии механических повреждений.

В гарантийный ремонт не принимаются:

- изделия, предьявленные без паспорта предприятия;
- изделия, бывшие в негарантийном ремонте;
- изделия, имеющие повреждения механического характера;
- изделия, имеющие повреждения голографической наклейки.

Предприятие изготовитель оставляет за собой право вносить конструктивные изменения, без уведомления потребителя, с целью улучшения качества и не влияющие на технические характеристики и работу изделия.

Условия реализации и утилизации

Изделия реализуются через дилерскую сеть предприятия. Утилизировать как электронную технику.

Условия транспортировки и хранения

Транспортировка изделия может осуществляться любым видом закрытого транспорта, обеспечивающим сохранение упакованных изделий от механических воздействий и воздействий атмосферных осадков. Хранение изделия должно осуществляться в упаковке производителя в закрытых помещениях с естественной вентиляцией при температуре окружающего воздуха от минус 50° до плюс 50 °C и относительной влажности не более 80 % при температуре +25 °C.

ВНИМАНИЕ!

Для обеспечения необходимого теплообмена рекомендуется между корпусом контактора и корпусом рядом стоящего изделия обеспечить тепловой зазор не менее 1/2 ширины стандартного модуля с обеих сторон.

Перед подключением изделия к электрической сети (в случае его хранения или транспортировки при низких температурах), для исключения повреждений вызванных конденсацией влаги, необходимо выдержать изделие в теплом помещении не менее 2 ч.

Контактор электромагнитный

STxx-zz-M



Не выбрасывать данное устройство вместе с другими отходами!

В соответствии с законом об использованном оборудовании, бытовой электротехнический мусор можно передать бесплатно и в любом количестве в специальный пункт приема. Электронный мусор, выброшенный на свалку или оставленный на лоне природы, создает угрозу для окружающей среды и здоровья человека.

Свидетельство о приемке

Контактор электромагнитный STxx-zz-M изготовлен и принят в соответствии с требованиями действующей технической документации и признан годным для эксплуатации.

Штамп ОТК	Дата выпуска	Дата продажи

Драгоценные металлы отсутствуют!