



Руководство по эксплуатации

ЕВРОАВТОМАТИКА «F&F»®

Служба технической поддержки:
РБ г. Лида, ул. Минская, 18А, тел./факс: + 375 (154) 65 72 57, 60 03 80,
+ 375 (29) 319 43 73, 869 56 06, e-mail: support@fif.by
Управление продаж:
РБ г. Лида, ул. Минская, 18А, тел./факс: + 375 (154) 65 72 56, 60 03 81,
+ 375 (29) 319 96 22, (33) 622 25 55, e-mail: sales@fif.by

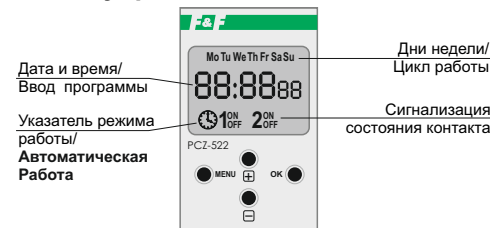
Назначение

Реле времени PCZ-522 предназначено для включения-выключения различных электрических приборов и электроустановок по предварительно установленной программе.

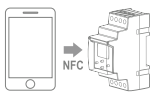
Принцип работы

Включение и выключение устройств либо электрических цепей в заданное время в циклах: суточный, недельный, рабочие либо выходные дни.

Панель управления и индикация



NFC (Near Field Communication) – технология беспроводной высокочастотной связи малого радиуса действия, которая дает возможность обмена данными между устройствами, находящимися на расстоянии до 10 сантиметров.



Мобильное приложение «PCZ-конфигуратор» доступно для свободного скачивания с сервиса Google Play.



Версия ОС Android на устройстве – не ниже 4.3.



Не выбрасывать данное устройство вместе с другими отходами!

В соответствии с законом об использованном оборудовании, бытовой электротехнический мусор можно передать бесплатно и в любом количестве в специальный пункт приема. Электронный мусор, выброшенный на свалку или оставленный на лоне природы, создает угрозу для окружающей среды и здоровья человека.

Свидетельство о приемке

Реле времени PCZ-522 изготовлено и принято в соответствии с требованиями ТУ ВУ 590618749.018-2013, действующей технической документации и признан годным для эксплуатации.

Драгоценные металлы отсутствуют!

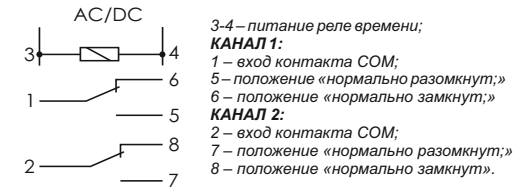
Штамп ОТК	Дата выпуска	Дата продажи

ТУ ВУ 590618749.018-2013

Подключение

1. Отключить питание.
2. Реле времени закрепить на DIN-рейке в монтажном шкафу.
3. Провода питания подключить согласно схеме.
4. Подключить нагрузку согласно схеме.
5. Подать питание.

Описание контактов



Технические характеристики

Напряжение питания, В	24...264 AC/DC
Номинальный коммутируемый ток, А	16 AC-1
Номинальное напряжение контактов, В	250 AC
Контакт	2NO/NC
Номинальная мощность нагрузки	см. табл.1
Максимальный ток катушки контактора, А	3 / 240 В AC
Тип батареи	CR2032
Точность показаний часов, с	1
Погрешность хода часов в течение суток, с	±1
Количество ячеек памяти	250 (125 пар вкл./выкл.)
Дискретность установки времени, мин	1
Время сохранения заданной программы (при снятии напряжения питания), не менее, лет	2
Потребляемая мощность, Вт	1,5
Диапазон рабочих температур, °C	-25...+50
Коммутационная износостойкость, циклов	10 ⁶
Степень защиты	IP20
Степень загрязнения среды	2
Категория перенапряжения	III
Подключение	винтовые зажимы 2,5 мм ²
Момент затяжки винтового соединения, Нм	0,5
Габариты (ШхВхГ), мм	35x90x65
Тип корпуса	2S
Масса, кг	0,132
Монтаж	на DIN-рейку 35 мм
Код ЕТИМ	EC002305
Артикул	EA02.002.002

ВНИМАНИЕ!

Перед подключением изделия к электрической сети (в случае его хранения или транспортировки при низких температурах), для исключения повреждений, вызванных конденсацией влаги, необходимо выдержать изделие в теплом помещении не менее 2-х часов.

Комплект поставки

- Реле времени..... 1 шт.
- Руководство по эксплуатации..... 1 шт.
- Упаковка.....1 шт.



ВНИМАНИЕ

Изделие следует подключать к сети согласно существующим нормам электробезопасности. Правила подключения описаны в данном руководстве. Работы, связанные с установкой, подключением и регулировкой должны проводиться квалифицированным специалистом после ознакомления с руководством по эксплуатации и функциями устройства. Перед началом установки следует убедиться в отсутствии напряжения на подключаемых проводах. Самовольное вскрытие корпуса влечет за собой утрату права на гарантийное обслуживание изделия, а также может стать причиной поражения электрическим током. Изделие должно использоваться по его прямому назначению. По вопросам монтажа и работы устройства обращаться в службу технической поддержки.

Описание режимов работы и функций ПРОГРАММА ВКЛЮЧИТЬ-ВЫКЛЮЧИТЬ – задать программу, относительно которой наступит включение, либо выключения на нагрузку.

250 ЯЧЕЕК ПАМЯТИ – память индивидуальных записей, позволяет запрограммировать 125 пар программ ВКЛЮЧИТЬ-ВЫКЛЮЧИТЬ.

АВТОМАТИЧЕСКИЙ РЕЖИМ – работа согласно ПРОГРАММЕ ВКЛЮЧИТЬ-ВЫКЛЮЧИТЬ запрограммированных пользователем в памяти реле времени (на индикаторе светится значок ☉).

РУЧНОЙ РЕЖИМ – [ON] – контакт постоянно замкнут (положение 1-5, 2-7) либо [OFF] – контакт постоянно разомкнут (положение 1-6, 2-8). При выключенном АВТОМАТИЧЕСКОМ РЕЖИМЕ (значок ☉ на индикаторе отсутствует).

ЦИКЛ РАБОТЫ – установлен недельный цикл (7 дней, от понедельника до воскресенья), во время которого выполняются включения потребителя согласно запрограммированных команд ВКЛЮЧИТЬ-ВЫКЛЮЧИТЬ:

- одиночные дни: Пн; Вт; Ср; Чт; Пт; Сб либо Вс.
- рабочие дни: Пн Вт Ср Чт Пт (от понедельника до пятницы).
- выходные дни : Сб Вс (суббота и воскресенье).
- каждый день: Пн Вт Ср Чт Пт Сб Вс (от понедельника до воскресенья).

АВТОМАТИЧЕСКОЕ ИЗМЕНЕНИЕ ВРЕМЕНИ – переход с зимнего на летнее время.

ПРОСМОТР ДАТЫ – существует возможность просмотра установленной даты [OK].

ПРОСМОТР ТЕКУЩЕЙ ПРОГРАММЫ – в режиме просмотра текущей даты, последующее нажатие кнопок +/- высвечивает информацию о номере и особенностях действующей в настоящее время программы.

БЕСПРОВОДНОЕ СОЕДИНЕНИЕ NFC – возможность беспроводного считывания и задания состояния реле времени с помощью мобильного телефона на платформе Android и встроенного модуля соединения NFC.

ПРИЛОЖЕНИЕ PCZ-КОНФИГУРАТОР – бесплатное приложение для телефонов и планшетов работающих на платформе Android со встроенным модулем беспроводного соединения NFC.

Функции конфигуратора:

- подготовка конфигурации реле времени в режиме Off-line ;
- чтение и запись конфигурации в память реле времени;
- быстрое программирование нескольких реле с помощью одной конфигурации;
- чтение и запись конфигурации в файл;
- передача конфигурации через email, bluetooth, сетевые диски и т.д.;
- однозначная идентификация подключённого реле времени и возможность присвоения устройствам собственных имён;
- автоматическое создание запасных копий конфигураций. Имея персональный идентификатор на каждом реле времени можно легко вернуться к предварительной конфигурации;
- установка времени и даты на основании часов в телефоне.

Приложение доступно в Google Play!

ВРЕМЕННАЯ КОРРЕКТИРОВКА РЕЛЕ ВРЕМЕНИ – установка ежемесячной корректировки секунд системного реле времени.

ИНДИКАТОР СОСТОЯНИЯ БАТАРЕИ – изделие контролирует состояния внутренней батареи, предназначенной для поддержания работы часов реального времени в случае отсутствия основного питания.

В случае неудовлетворительного состояния батареи, пользователю будет сообщено о необходимости замены элемента питания.

НАСТРОЙКА КОНТРАСТНОСТИ ИНДИКАТОРА – изменение контраста индикатора позволяет отчётливо отображать информацию под различными углами.

ПАМЯТЬ СОСТОЯНИЯ РЕЛЕ – установленное положение контактов реле в ручном режиме, после пропадания питания сохраняется в памяти.

Описание функций кнопок MENU:

- вход в меню программирования;
- возврат предыдущего положения;
- OK:**
- переход в следующее положение установок;
- подтверждение установки;
- просмотр даты и текущей программы;
- + [плюс]:**
- изменение установки на +1 в выбранном положении программирования (удерживание кнопки приводит к постоянному изменению положения на +1 в прокрутке);
- в РУЧНОМ РЕЖИМЕ: постоянное включение ON и выключение OFF контакта;
- [минус]:**
- изменение установки на -1 в выбранном положении программирования (удерживание кнопки приводит к постоянному изменению положения на -1 в прокрутке);
- в РУЧНОМ РЕЖИМЕ: постоянное включение ON и выключение OFF контакта.

Схемы подключения

Схема подключения изделия и нагрузки к сети 230 В. Схема подключения изделия и нагрузки, питающихся, от разных источников.

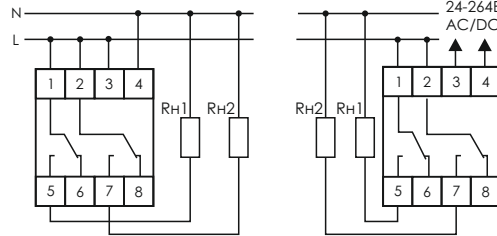
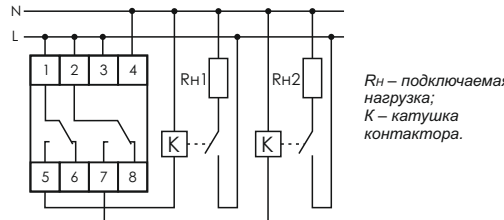
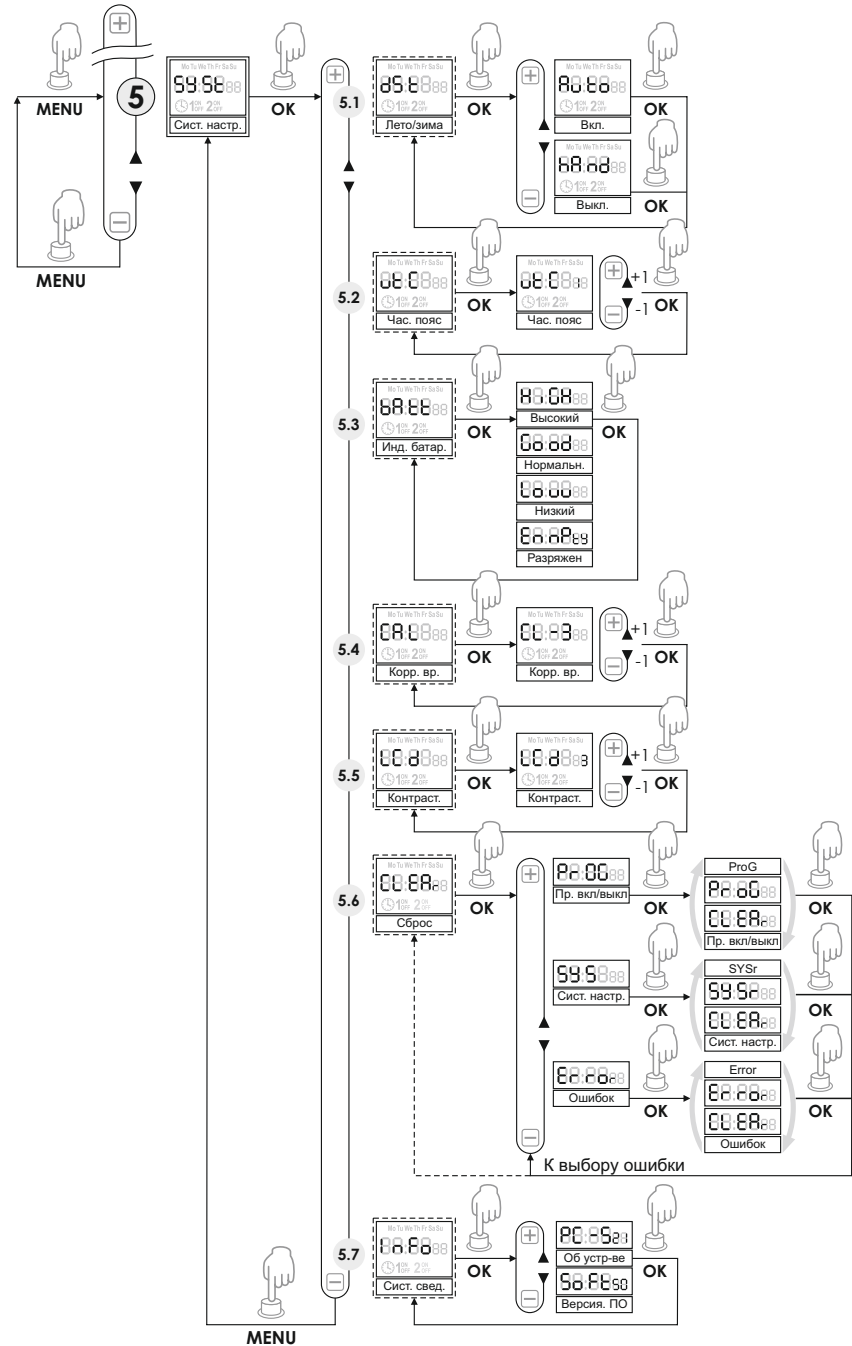


Схема подключения изделия с использованием контактора ток нагрузки более 16 А.

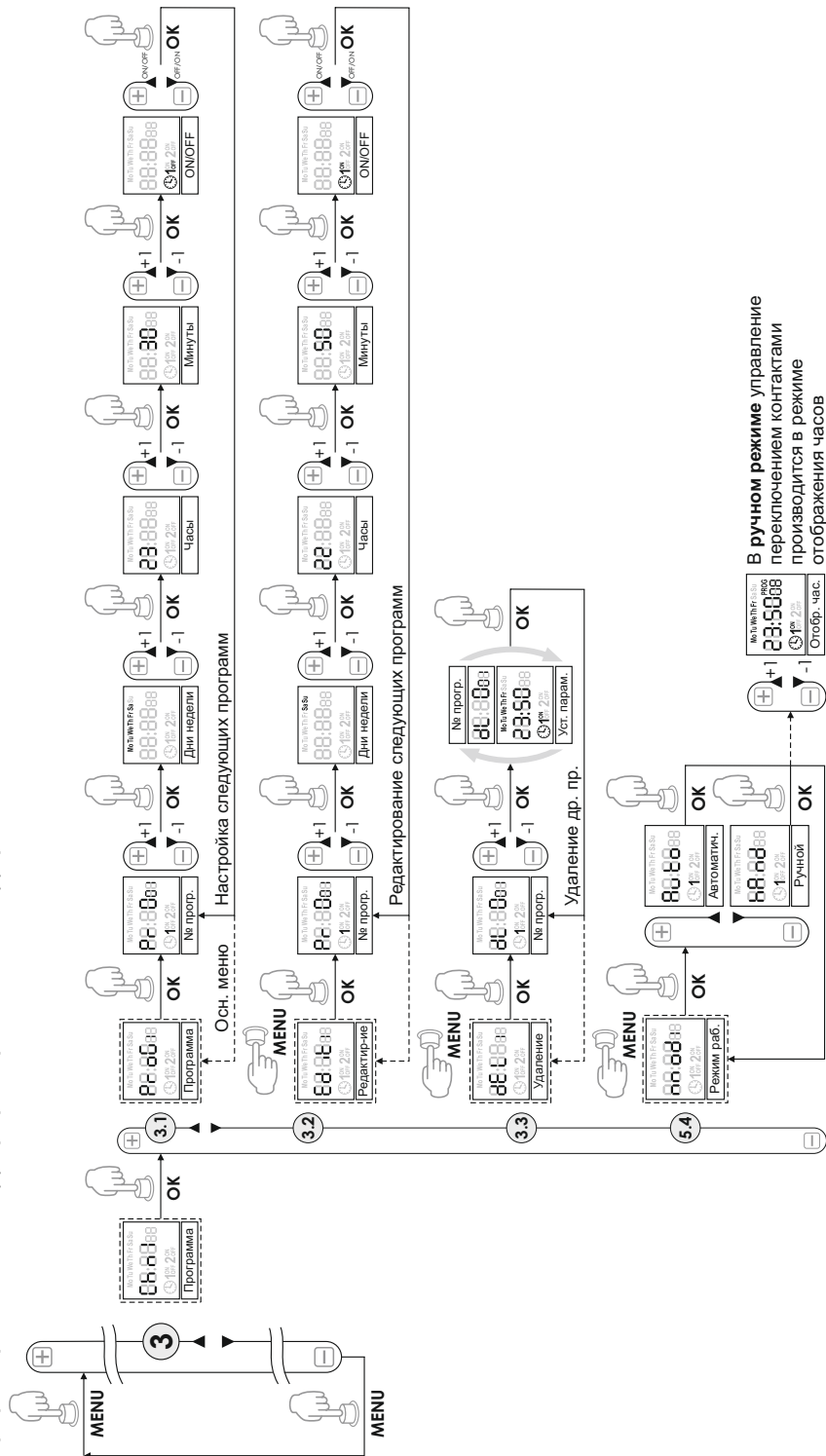


Rn – подключаемая нагрузка;
K – катушка контактора.

Системные настройки (5)



Системная ошибка обозначается словом «Error» на главном дисплее. Сброс ошибки возможен только через меню.

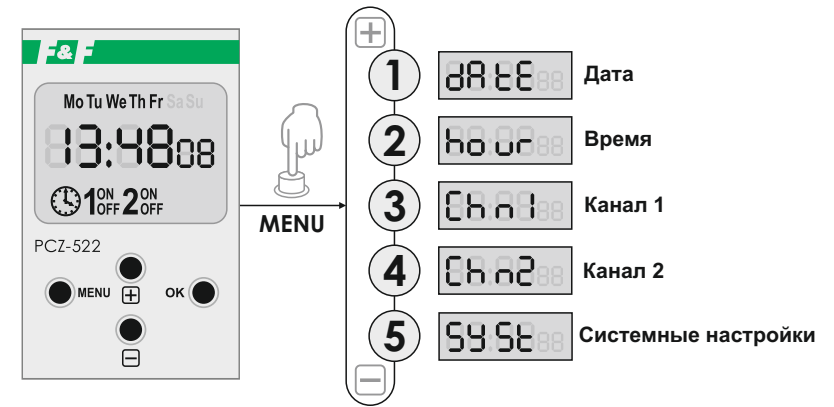


Программирование

Действия	Результат нажатия кнопки	Индикация на дисплее
НАЧАЛО РАБОТЫ		
<p>Подключить питание. Установить требуемую программу для реле времени с помощью панели управления.</p> <p>Установить требуемую программу для реле времени с помощью панели управления либо при помощи приложения «PCZ Konfigurator» на мобильном устройстве.</p>	<p>В случае, если отсутствуют какие либо программные записи, реле времени самостоятельно запустится в ручном режиме. Если в реле времени имеются записи, внесённые ранее, то оно начнёт работать в соответствии с ними. Для того чтобы удалить все введенные ранее программы и системные настройки, необходимо действовать в соответствии с п. 5. СИСТЕМНЫЕ НАСТРОЙКИ.</p>	
1. УСТАНОВКА ДАТЫ - date		
<p>Нажать MENU. Кнопками +/- выбрать режим установки даты «date».</p> <p>Подтвердить нажатием OK. Кнопками +/- установить параметры; переход на очередной параметр нажатием кнопки OK. Возврат в основное меню без сохранения изменений - нажатием кнопки MENU.</p> <p>Кнопкой OK подтвердить введённую дату.</p>	<p>Реле времени перейдет в меню программирования.</p> <p>Реле времени перейдёт к установке очередных параметров: года, месяца и дня.</p> <p>Реле времени автоматически выйдет из функции программирования даты и перейдёт в меню программирования. Выбор даты одновременно указывает на действующее время: зимнее либо летнее.</p>	
<p>ВНИМАНИЕ! Возможность отключения функции автоматического перехода с зимнего на летнее время (см. п. 1 СИСТЕМНЫЕ НАСТРОЙКИ).</p>		
2. УСТАНОВКА ТЕКУЩЕГО ВРЕМЕНИ - hour		
<p>Нажать MENU.</p> <p>Кнопками +/- выбрать режим установки времени «hour».</p> <p>Кнопкой OK подтвердить введенное время.</p>	<p>Реле времени перейдет в меню программирования.</p> <p>Реле времени перейдёт к установке очередных параметров: часов, минут. Кнопками +/- установить параметры; переход на очередной параметр нажатием кнопки OK. Возврат к предыдущему положению нажатием кнопки MENU.</p> <p>Реле времени автоматически выйдет из функции настройки времени и перейдёт в меню программирования.</p>	

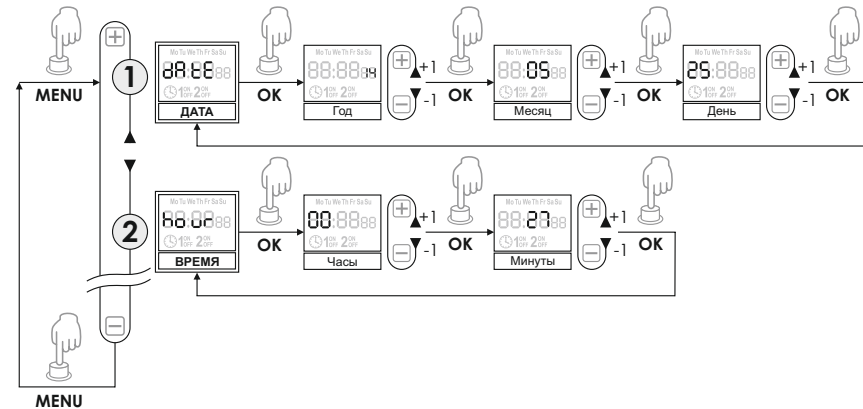
Действия	Результат нажатия кнопки	Индикация на дисплее
3. ПРОГРАММИРОВАНИЕ КАНАЛА 1 - Chn1		
Нажать MENU . Реле времени перейдет в меню программирования. Кнопками +/- выбрать канал 1 «Chn1».	Реле времени перейдет в меню программирования.	
Подтвердить нажатием OK .	Реле перейдет в режим настройки первого канала.	
3.1 Добавление программы включения-выключения - Prog		
Кнопками +/- выбрать режим установки программы включения-выключения «Prog».		
Подтвердить нажатием OK (либо выбрать номер ячейки с помощью кнопок +/-).	Реле автоматически перейдет в режим выбора номера ячейки памяти. На дисплее будет отображаться номер первой свободной ячейки памяти.	
Подтвердить нажатием OK .	Реле времени перейдет к установке параметров одиночной программы ВКЛЮЧИТЬ – ВЫКЛЮЧИТЬ	
Цикл работы. Кнопками +/- установить ЦИКЛ РАБОТЫ.	- одиночные дни недели: Пн; Вт; Ср; Чт; Пт; Сб либо Вс; - рабочие дни: Пн; Вт; Ср; Чт; Пт (от понедельника до пятницы); - выходные дни Сб; Вс (суббота и воскресенье); - ежедневно: Пн; Вт; Ср; Чт; Пт; Сб; Вс (от понедельника до воскресенья).	
Подтвердить нажатием OK .	Реле времени перейдет в режим установки очередных параметров: часов и минут.	
Часы и минуты. Кнопками +/- установить параметры. Переход к очередному параметру нажатием кнопки OK . Возврат к предыдущему параметру нажатием кнопки MENU .		
Подтвердить нажатием OK .	Реле времени перейдет в режим установки дополнительной функции ВКЛЮЧИТЬ [ON] либо ВЫКЛЮЧИТЬ [OFF]	
ON/OFF Кнопками +/- установить дополнительную функцию ON либо OFF.	Реле времени автоматически перейдет в режим записи следующей программы ВКЛЮЧИТЬ – ВЫКЛЮЧИТЬ.	
Подтвердить нажатием OK .		

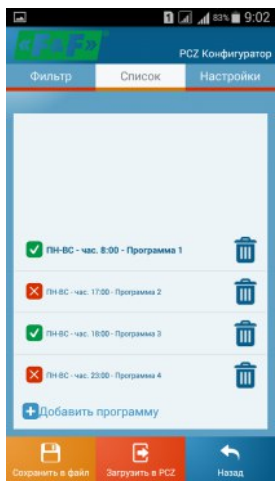
Структура меню программирования



Алгоритм программирования:

Настройка даты и времени (1-2)





Список
Основную часть экрана занимает список программ выполняемых при помощи PCZ. Программы отображаются в очередности, в которой они были записаны в память реле времени.

Каждая программа имеет свой символ:

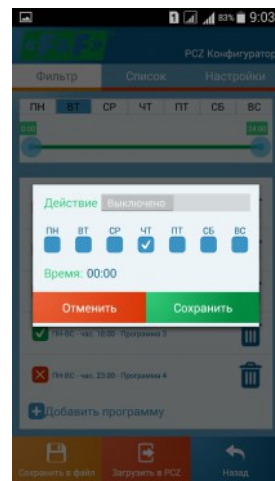
- Символ действия - зеленый символ «v» обозначает включенное реле. Красный символ «x» обозначает выключенное реле.
- День и время - показывают дни и время начала выполнения программы.
- Номер программы - позиция программы в памяти реле времени. Записи выделенные жирным обозначают, что данная программа выполняется либо должна выполняться.

Нажатие иконки корзины рядом с записью программы - удаляет данную программу. Для добавления новой программы необходимо выбрать опцию «Добавить программу». Просмотр существующей программы возможен после клика на просматриваемую программу. Три иконки внизу экрана позволяют:

- Сохранить в файл - записать текущую конфигурацию в файл.
- Загрузить в PCZ - записать конфигурацию в реле времени.
- Назад - возврат в функциональное окно. В случае возврата в функциональное окно, текущая конфигурация постоянно остается в памяти приложения.



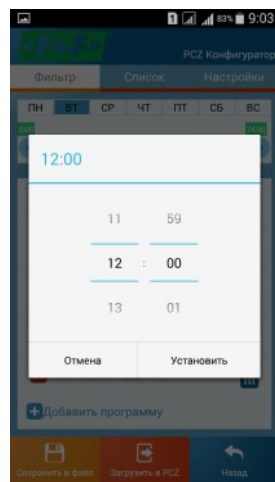
Фильтр
Закладка Фильтр очень похожа на Список. В этом случае сверху экрана отображается дополнительная рамка позволяющая выбрать день и пределы времени, для которого будет действителен список активных в это время программ. Программы отображаются в хронологии очередности их выполнения.








Добавление и редактирование программ.

После выбора опции добавления либо редактирования программ появится окно в котором можно выбрать:

- Действие - программа будет включать или выключать реле.
- Выбор дня недели - выбор дней в которые будет выполняться программа. Можно выбрать любой день, рабочие дни (понедельник-пятница), выходные дни (суббота-воскресенье), вся неделя.
- Время - позволяет установить время начала работы программы.



Действия	Результат нажатия кнопки	Индикация на дисплее
<p>ВНИМАНИЕ! Внесенные программы не создают постоянных пар, выполняющих включение и выключение контакта. Воспринимаются как одиночные команды и выполняются согласно хронологии заданного времени. Случаи накладок времени переключения контактов двух пар программ ВКЛЮЧИТЬ–ВЫКЛЮЧИТЬ, либо одиночных команд показаны на диаграммах:</p>		
<p>Время включения контактов, заданное парой программ, может быть более 24 часов, это значит, что программа ВКЛЮЧИТЬ [ON] может быть задана на любой день недели (напр. вторник 13.45), а программа ВЫКЛЮЧИТЬ [OFF] на любой другой день недели (напр. четверг 17.05).</p>		
3.2 РЕДАКТИРОВАНИЕ ПРОГРАММЫ ВКЛЮЧЕНИЯ ВЫКЛЮЧЕНИЯ - Edit		
<p>Нажать MENU. Кнопками +/- выбрать режим редактирования параметров «Edit».</p>	Реле времени перейдет в меню программирования.	
<p>Подтвердить OK. Кнопками +/- выбрать ячейку для просмотра и подтвердить OK.</p>	Реле времени перейдет в режим выбора номера ячейки памяти.	
<p>Далее действовать как при установке программы ВКЛЮЧИТЬ-ВЫКЛЮЧИТЬ (см. п. 4.1)</p>		
3.3 УДАЛЕНИЕ ПРОГРАММЫ ВКЛЮЧЕНИЯ-ВЫКЛЮЧЕНИЯ - dEL		
<p>Нажать MENU. Кнопками +/- выбрать режим удаления программ ВКЛЮЧИТЬ-ВЫКЛЮЧИТЬ «dEL».</p>	Реле времени перейдет в меню программирования.	
<p>Подтвердить OK. Кнопками +/- выбрать ячейку для удаления программ и подтвердить OK.</p>	Реле времени перейдет в режим выбора номера ячейки памяти.	
<p>Подтвердить OK.</p>	Реле времени перейдет в режим ожидания на подтверждение удаления. Сигнализируется непрерывным попеременным миганием номера выбранной ячейки и её установленных параметров.	
<p>ВНИМАНИЕ! Для удаления всех первоначальных параметров программ ВКЛЮЧИТЬ-ВЫКЛЮЧИТЬ смотреть пункт 5.6. (Обнуление, команд, параметров и ошибок).</p>		

Действия	Результат нажатия кнопки	Индикация на дисплее
3.4 РЕЖИМ РАБОТЫ - mod		
<p>В меню установки параметров канала кнопками +/- выбрать режим установки режимов «mod».</p> <p>Подтвердить OK.</p> <p>Подтвердить OK. Повторное нажатие MENU приведёт к переходу в основное меню.</p>	<p>Реле времени перейдёт в меню режимов работы. РУЧНАЯ РАБОТА – «hAnd», АВТОМАТИЧЕСКАЯ РАБОТА – «auto»</p> <p>Реле времени автоматически выйдет из функции установки режимов работы и перейдёт в меню программирования.</p>	
<p>ВНИМАНИЕ! Изменение положения контактов в режиме РУЧНАЯ РАБОТА выполняется кнопками +/- в основном положении. В случае отсутствия программных записей, реле времени автоматически перейдёт режим РУЧНАЯ РАБОТА (отсутствует возможность установки режима АВТОМАТИЧЕСКАЯ РАБОТА).</p>		
4. ПРОГРАММИРОВАНИЕ КАНАЛА 2 - Chn2		
<p>Программирование канала 2 осуществляется аналогично программированию канала 1 (см. п. 3)</p>		
5. СИСТЕМНЫЕ НАСТРОЙКИ- SYSt		
<p>Нажать MENU. Кнопками +/- выбрать режим установки системных настроек «SYSt».</p> <p>Подтвердить OK. Кнопками +/- выбрать параметры установок и подтвердить OK. Нажатие MENU приведёт к переходу к высшему уровню.</p>	<p>Реле времени перейдет в меню программирования.</p> <p>Реле времени перейдёт в субменю системных установок (dSt – utC – bAtt – CAL – LCd – CLEA – inFo).</p>	
5.1 Автоматическое изменение времени (летнее / зимнее) - dSt		
<p>Подтвердить OK. Кнопками +/- выбрать режим: * с АВТОМАТИЧЕСКИМ ИЗМЕНЕНИЕМ ВРЕМЕНИ – «auto» * без АВТОМАТИЧЕСКОГО ИЗМЕНЕНИЯ ВРЕМЕНИ – «hAnd»</p>	<p>Реле времени перейдёт в меню режима выключения автоматического изменения времени (Auto – hAnd).</p>	
5.2 Часовой пояс - utC		
<p>Подтвердить OK. Кнопками +/- установить параметр часового пояса, в котором работает реле времени.</p> <p>Подтвердить OK. Часовой пояс Беларуси: +3</p>	<p>Реле времени высветит актуальное значение для часового пояса (12/-12)</p>	

Программирование реле с использованием PCZ-конфигуратора (функция NFC)



Главное окно

- 1) Новая конфигурация - Кнопка открывает окно подготовки новой конфигурации программатора
- 2) Открыть конфигурацию - откроется окно, позволяющее загрузить в программу конфигурации, сохранённой в виде файла в памяти телефона.
- 3) Автосохранённые конфигурации - Окно, обеспечивающее доступ и обслуживание всех резервных копий конфигурации, разделённых на конкретные устройства
- 4) Информация - Руководство к программе.



Новая конфигурация

- 1) Новая – создается новый, пустой файл конфигурации (без программ). При выборе новой конфигурации откроется еще одно окно.
- 2) Загрузить с PCZ – новая конфигурация создается на основе программы, сохранённой в PCZ. После выбора данной функции и поднесения телефона к реле времени будет считана программа и загружена в приложение.
- 3) Загрузить из файла - новая конфигурация создается на основе файлов, сохранённых пользователем. Откроется окно со списком файлов, сохранённых ранее пользователем.
- 4) Восстановление – новая конфигурация будет создана на основе резервной копии одной из предыдущих конфигураций. После нажатия кнопки откроется окно со списком backup'ов, разделённых на драйверы, на которых они были сохранены.



Функциональное окно

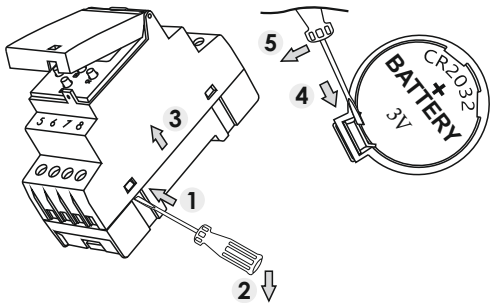
- предназначенное для просмотра программ, а так же считывания и записи конфигурации в реле времени PCZ. **Появляется автоматически в момент приближения телефона к реле времени**, либо в момент подготовки новой конфигурации. В верхней части экрана находится информационная рамка.
- Устройство** - Тип обслуживаемого реле времени.
ID - идентификационный номер подключенного реле времени (появляется только в момент подключения программы к реле времени. В режиме Offline - поле пустое). Символ карандаша с правой стороны позволяет задать собственное имя, по которому будет идентифицироваться реле времени.
- Режим работы** - режим в котором работает реле времени в данный момент (ручной либо автоматический).
- Канал** - состояние выходного реле (включено/выключено). Относится только к работе в режиме Online.
- Кнопки:**
- 1) Загрузить из PCZ - Считывание конфигурации с реле времени
 - 2) Загрузить в PCZ - Сохранение текущей конфигурации в реле времени
 - 3) Загрузить из файла - Считывание конфигурации из файла
 - 4) Сохранить в файл - Сохранение текущей конфигурации в файл.
 - 5) Восстановить - Восстановить настройки из резервной копии.
 - 6) Редактировать - Редактирование текущей конфигурации
- Редактировать** (Окно редактирования) предназначено для редактирования текущей конфигурации (новой, по сравнению с предыдущим, из файла или с PCZ).

ВНИМАНИЕ!

В случае отсутствия связи между смартфоном и реле при наличии средств механической защиты смартфона (чехлы, бамперы и т.п.) следует снять средства защиты и попробовать вновь.

Замена батареи

Потребитель может самостоятельно, при необходимости, произвести замену батареи (CR2032, Lithium).



1-2. Используя «плоскую» отвертку поддеть защелки, как показано на рисунке, и слегка надавить. Повторить операцию со всеми 4-мя защелками.

3. Разъединить две половины корпуса (верхнюю и нижнюю части).

4-5. Используя «плоскую» отвертку отогнуть зажим слегка надавливая на лепесток держателя батареи.

6. Заменить батарею на новую, соблюдая полярность.

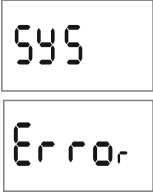
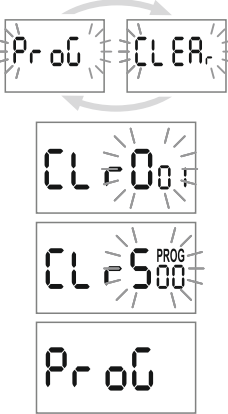

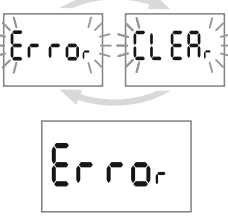
7. Сборку корпуса произвести в обратной последовательности.

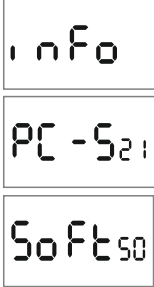
ВНИМАНИЕ!

Перед подключением изделия к электрической сети (в случае его хранения или транспортировки при низких температурах), для исключения повреждений, вызванных конденсацией влаги, необходимо выдержать изделие в теплом помещении не менее 2-х часов.

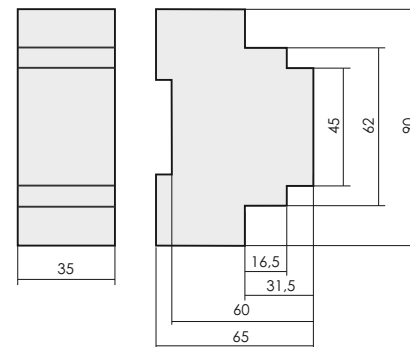
Таблица 2						
Ток контактов реле	Мощность нагрузки				Категория применения	
	Накаливания, галогенные, электронные, электронагреватели	Люминесцентные	Люминесцентные скомпенсированные	ЭСЛ, LED лампы с ЭПРА		
16A	2000W	1000W	750W	500W		
	AC-1					DC-1
	AC-3	AC-15		DC-1		
	Активная нагрузка	Электро-двигатели	Катушки контакторов	Безиндуктивная нагрузка постоянного тока		
16A	4000VA	0,9kW	750VA	16A	0,35A	

Действия	Результат нажатия кнопки	Индикация на дисплее
5.3 Индикатор состояния батареи - bAtt		
Подтвердить OK .	Реле времени высветит сообщение о состоянии батареи.	
Подтвердить OK .	Реле времени высветит сообщение о состоянии батареи.	
5.4 Временная корректировка системных часов – CAL		
Временная корректировка – это значение секунд, на которые в недельной шкале откалиброваны системные часы. Диапазон регулировки: +/- 99 сек. Например: если часы спешат на 4 секунды в неделю, то необходимо установить значение параметра 4, если отстают - минус 4.		
Подтвердить OK . Кнопками +/- установить число секунд временной корректировки. Подтвердить OK .	Реле времени высветит текущее значение временной корректировки.	
5.5 Контраст индикатора - LCD		
Подтвердить OK . Кнопками +/- установить необходимое значение контраста: положение: -3 (нижнее), +3 (высшее). Подтвердить OK .	Реле времени высветит текущее значение контраста индикатора.	
5.6 Обнуление команд, параметров и ошибок - CLEAR		
Подтвердить OK .		
Кнопками +/- выбрать опции обнуления.	Реле времени перейдет в режим подменю (ProG-SYSr-Error).	

Действия	Результат нажатия кнопки	Индикация на дисплее
ProG – удаление программ ВКЛЮЧИТЬ / ВЫКЛЮЧИТЬ; SYS - удаление системных установок; Error – удаление ошибок.		
Удаление программ включения-выключения – ProG. Выбранную опцию подтвердить нажатием ОК. Подтвердить нажатием ОК.	Реле времени перейдёт в режим ожидания на подтверждение удаления. Сигнализируется непрерывным попеременным миганием надписей «ProG» и «CLEAR». Реле времени начнёт удаление записей. На индикаторе будет отсчёт очередного номера удаляемой записи (от 1 до 500). После окончания удаления появится надпись «ProG».	
Удаление системных установок -SYSr. Выбранную опцию подтвердить нажатием ОК. Подтвердить нажатием ОК.	Реле времени перейдёт в режим ожидания на подтверждение удаления. Сигнализируется непрерывным попеременным миганием надписей «SYSr» и «CLEAR». Реле времени начнёт удаление записей. После окончания удаления появится надпись «SYS».	
Удаление ошибок - Error. В случае выявления реле какой либо ошибки, на индикаторе высветится сообщение «Error» на основном уровне. Одновременно в пункте «CLEAR» появится дополнительный пункт «Error». Обнуление ошибки возможно только через меню (MENU-SYS-CLEAR-ERROR). Выбрать пункт «Error». Подтвердить нажатием ОК.	Реле времени перейдёт в положение ожидания на подтверждение удаления. Сигнализируется непрерывным миганием надписей «Error» и «CLEAR». Реле времени удалит ошибку. Появится надпись «Error». Реле времени возвратится к нормальной работе.	

Действия	Результат нажатия кнопки	Индикация на дисплее
5.7 Сведения о системе - inFo		
Подтвердить нажатием ОК. Кнопками +/- выбрать параметр «inFo» и подтвердить ОК Кнопками +/- просмотреть информацию/	Реле времени перейдёт в меню информации. Тип реле времени и версия программного обеспечения.	

Размеры корпуса



Обслуживание

При техническом обслуживании изделия необходимо соблюдать «Правила техники безопасности и технической эксплуатации электроустановок потребителей». При обнаружении видимых внешних повреждений корпуса изделия дальнейшая его эксплуатация запрещена.

Гарантийное обслуживание выполняется производителем изделия. Послегарантийное обслуживание изделия выполняется производителем по действующим тарифам. Перед отправкой на ремонт, изделие должно быть упаковано в заводскую или другую упаковку, исключающую механические повреждения.

Условия эксплуатации

Климатическое исполнение УХЛ4, диапазон рабочих температур от -25...+50 °С, относительная влажность воздуха до 80 % при 25 °С. Рабочее положение в пространстве – произвольное. Высота над уровнем моря до 2000 м. Окружающая среда – взрывобезопасная, не содержащая пыли в количестве, нарушающем работу реле, а также агрессивных газов и паров в концентрациях, разрушающих металлы и изоляцию. По устойчивости к перенапряжениям и электромагнитным помехам устройство соответствует ГОСТ IEC 60730-1.

Требование безопасности

Эксплуатация изделия должна осуществляться в соответствии с требованиями, изложенными в руководстве по эксплуатации.

Перед установкой необходимо убедиться в отсутствии внешних повреждений устройства. Изделие, имеющее внешние механические повреждения, эксплуатировать запрещено. Не устанавливайте реле без защиты в местах где возможно попадание воды или солнечных лучей. Реле должно устанавливаться и обслуживаться квалифицированным персоналом. При подключении реле необходимо следовать схеме подключения.

Гарантийные обязательства

Гарантийный срок эксплуатации изделия – **36 месяцев** с даты продажи.
 Срок службы – **10 лет**.
 При отсутствии даты продажи гарантийный срок исчисляется с даты изготовления
 ООО «Евроавтоматика Фиф» гарантирует ремонт или замену вышедшего из строя изделия при соблюдении правил эксплуатации и отсутствии механических повреждений.

В гарантийный ремонт не принимаются:

- изделия, предъявленные без паспорта предприятия;
- изделия, бывшие в негарантийном ремонте;
- изделия, имеющие повреждения механического характера;
- изделия, имеющие повреждения голографической наклейки;

Предприятие изготовитель оставляет за собой право вносить конструктивные изменения, без уведомления потребителя, с целью улучшения качества и не влияющие на технические характеристики и работу изделия.

Условия реализации и утилизации

Изделия реализуются через дилерскую сеть предприятия. Утилизировать как электронную технику.

Условия транспортировки и хранения

Транспортировка изделия может осуществляться любым видом закрытого транспорта, обеспечивающим сохранение упакованных изделий от механических воздействий и воздействий атмосферных осадков. Хранение изделия должно осуществляться в упаковке производителя в закрытых помещениях с естественной вентиляцией при температуре окружающего воздуха от минус 50° до плюс 50 °С и относительной влажности не более 80 % при температуре +25 °С.