

Регулятор освещенности

SCO-812

Руководство по эксплуатации

ЕВРОАВТОМАТИКА «F&F»

Служба технической поддержки:
РБ г. Лида, ул. Минская, 18А, тел./факс: + 375 (154) 65 72 57, 60 03 80,
+ 375 (29) 319 43 73, 869 56 06, e-mail: support@ff.by
Управление продаж:
РБ г. Лида, ул. Минская, 18А, тел./факс: + 375 (154) 65 72 56, 60 03 81,
+ 375 (29) 319 96 22, (33) 622 25 55, e-mail: sales@ff.by

Назначение

Регулятор освещенности служит для включения и выключения ламп накаливания и галогенных ламп с возможностью регулировки уровня освещения при помощи кнопочного (звонкового) выключателя.

Принцип работы

Включение освещения происходит при подаче импульса тока от кнопочного выключателя, подключенного к регулятору. Выключение освещения происходит при повторном нажатии выключателя. Удержанием кнопки выключателя более 1 секунды возможна регулировка желаемого уровня освещения (плавное изменение освещения по кругу: ярче-темнее-ярче). При каждом новом включении освещения устанавливается уровень яркости, заданный в предыдущем включении. Освещение может управляться большим количеством выключателей, расположенных в разных углах помещения.

Технические характеристики

Напряжение питания, В / Гц	230 / 50
Максимальный коммутируемый ток, А	1,5 AC1
Максимальная мощность ламп, Вт	350
Напряжение управления, В / Гц	230 / 50
Коммутационная износостойкость, циклов	10 ⁵
Потребляемая мощность, Вт	0,1
Степень защиты	IP20
Степень загрязнения среды	2
Категория перенапряжения	III
Диапазон рабочих температур, °С	-25...+50
Подключение	Винтовые зажимы 2,5мм ²
Габариты (ШхВхГ), мм	18х90х65
Тип корпуса	1S
Масса, г	70
Монтаж	На DIN-рейке 35мм



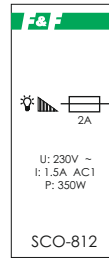
ВНИМАНИЕ

Изделие следует подключать к однофазной сети согласно существующим нормам электробезопасности. Правила подключения описаны в данном руководстве. Работы, связанные с установкой, подключением и регулировкой должны проводиться квалифицированным специалистом после ознакомления с инструкцией по эксплуатации и функциями устройства. Перед началом установки следует убедиться в отсутствии напряжения на подключаемых проводах. Самовольное вскрытие корпуса влечет за собой утрату права на гарантийное обслуживание изделия, а также может стать причиной поражения электрическим током. Изделие должно использоваться по его прямому назначению. По вопросам монтажа и работы устройства обращаться в службу технической поддержки.



ТУ BY 590618749.019-2013

Панель управления



Комплект поставки

Регулятор освещенности.....	1
Руководство по эксплуатации.....	1
Упаковка.....	1

ВНИМАНИЕ!

Перед подключением изделия к электрической сети (в случае его хранения или транспортировки при низких температурах), для исключения повреждений вызванных конденсацией влаги, необходимо выдержать изделие в теплом помещении не менее 2-х часов.

ВНИМАНИЕ!

SCO-812 можно применять для управления галогенными лампами запитанными через трансформаторный блок питания, либо электронный, предназначенный для работы с регуляторами освещенности.

ВНИМАНИЕ!

С некоторыми электронными блоками питания регулятор освещенности может работать не корректно, например освещение «мигает». К некоторым типам необходимо подключать галогенные лампы суммарной мощностью не менее 50% от максимальной мощности блока питания. **Перед окончательным монтажом необходимо протестировать собранную цепь.**

ВНИМАНИЕ!

SCO-812 может работать с кнопками имеющими подсветку.

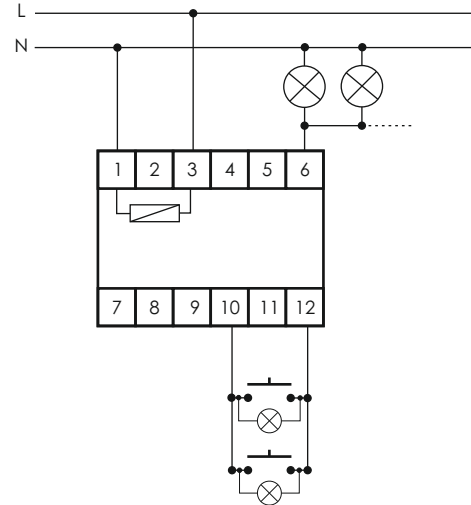
Подключение

1. Отключить напряжение питания.
2. Установить регулятор освещенности на DIN-рейку.
3. Подключить устройство согласно схеме.
4. Подать напряжение питания.

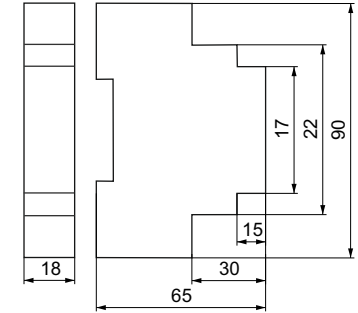
ВНИМАНИЕ!

При подключении выключателей к регулятору достаточно использовать двужильный провод сечением 2х0,35мм.

Схема подключения



Размеры корпуса



Обслуживание

При техническом обслуживании изделия необходимо соблюдать «Правила техники безопасности и технической эксплуатации электроустановок потребителей». При обнаружении видимых внешних повреждений корпуса изделия дальнейшая его эксплуатация запрещена. Гарантийное обслуживание производится производителем изделия. Послегарантийное обслуживание изделия выполняется производителем по действующим тарифам. Перед отправкой на ремонт, изделие должно быть упаковано в заводскую или другую упаковку, исключающую механические повреждения.

Гарантийные обязательства

Гарантийный срок эксплуатации изделия - 24 месяца с даты продажи. Срок службы 10 лет. При отсутствии даты продажи гарантийный срок исчисляется с даты изготовления. ООО «Евроавтоматика Фиф» гарантирует ремонт или замену вышедшего из строя изделия при соблюдении правил эксплуатации и отсутствии механических повреждений. В гарантийный ремонт не принимаются:
- изделия, предъявленные без паспорта предприятия;
- изделия, бывшие в негарантийном ремонте;
- изделия, имеющие повреждения механического характера;
- изделия, имеющие повреждения голографической наклейки;
Предприятие изготовитель оставляет за собой право вносить конструктивные изменения, без уведомления потребителя, с целью улучшения качества и не влияющие на технические характеристики и работу изделия.

Драгоценные металлы отсутствуют

Свидетельство о приемке

Регулятор освещенности SCO-812 изготовлен и принят в соответствии с требованиями ТУ BY 590618749.019-2013, действующей технической документации и признан годным к эксплуатации.

Штамп ОТК	Дата выпуска	Дата продажи

Требование безопасности

Эксплуатация изделия должна осуществляться в соответствии с требованиями, изложенными в руководстве по эксплуатации. Перед установкой необходимо убедиться в отсутствии внешних повреждений устройства. Изделие, имеющее внешние механические повреждения, эксплуатировать запрещено. Не устанавливайте реле без защиты в местах где возможно попадания воды или солнечных лучей. Реле должно устанавливаться и обслуживаться квалифицированным персоналом. При подключении реле необходимо следовать схеме подключения.

Условия транспортировки и хранения

Транспортировка изделия может осуществляться любым видом закрытого транспорта, обеспечивающим сохранение упакованных изделий от механических воздействий и воздействий атмосферных осадков. Хранение изделия должно осуществляться в упаковке производителя в закрытых помещениях с естественной вентиляцией при температуре окружающего воздуха от минус 50° до плюс 50°С и относительной влажности не более 80% при температуре +25°С.

Условия эксплуатации

Климатическое исполнение УХЛ4, диапазон рабочих температур от -25...+50 °С, относительная влажность воздуха до 80% при 25°С. Рабочее положение в пространстве - произвольное. Высота над уровнем моря до 2000м. Окружающая среда – взрывобезопасная, не содержащая пыли в количестве, нарушающем работу реле, а также агрессивных газов и паров в концентрациях, разрушающих металлы и изоляцию. По устойчивости к перенапряжениям и электромагнит-ным помехам устройство соответствует ГОСТ IEC 60730-1.

Условия реализации и утилизации

Изделия реализуются через дилерскую сеть предприятия. Утилизировать как электронную технику.